

产品目录

OB39R32T1W32VP
 OB39R32T1W28SP
 OB39R32T1W24SP
 OB39R32T1W24GP
 OB39R32T1W20SP

描述

OB39R32T1 具备快速的单周期 8051 内核，32KB+8KB 闪存，256B+768B SRAM，能执行所有 ASM51 兼容指令，与 MCS-51 相同的指令设置。片内集成有 DC Regulator，ADC，触摸按键。

订货信息

OB39R32T1ihhkL

YWW

i: 工艺标志{ U = 2.2V ~ 5.5V}

hh: 封装脚位

k: 封装形式后缀{as table below }

L: 无铅标志

{无文字即含铅，“P”即无铅}

Y: 年

WW: 周(01-52)

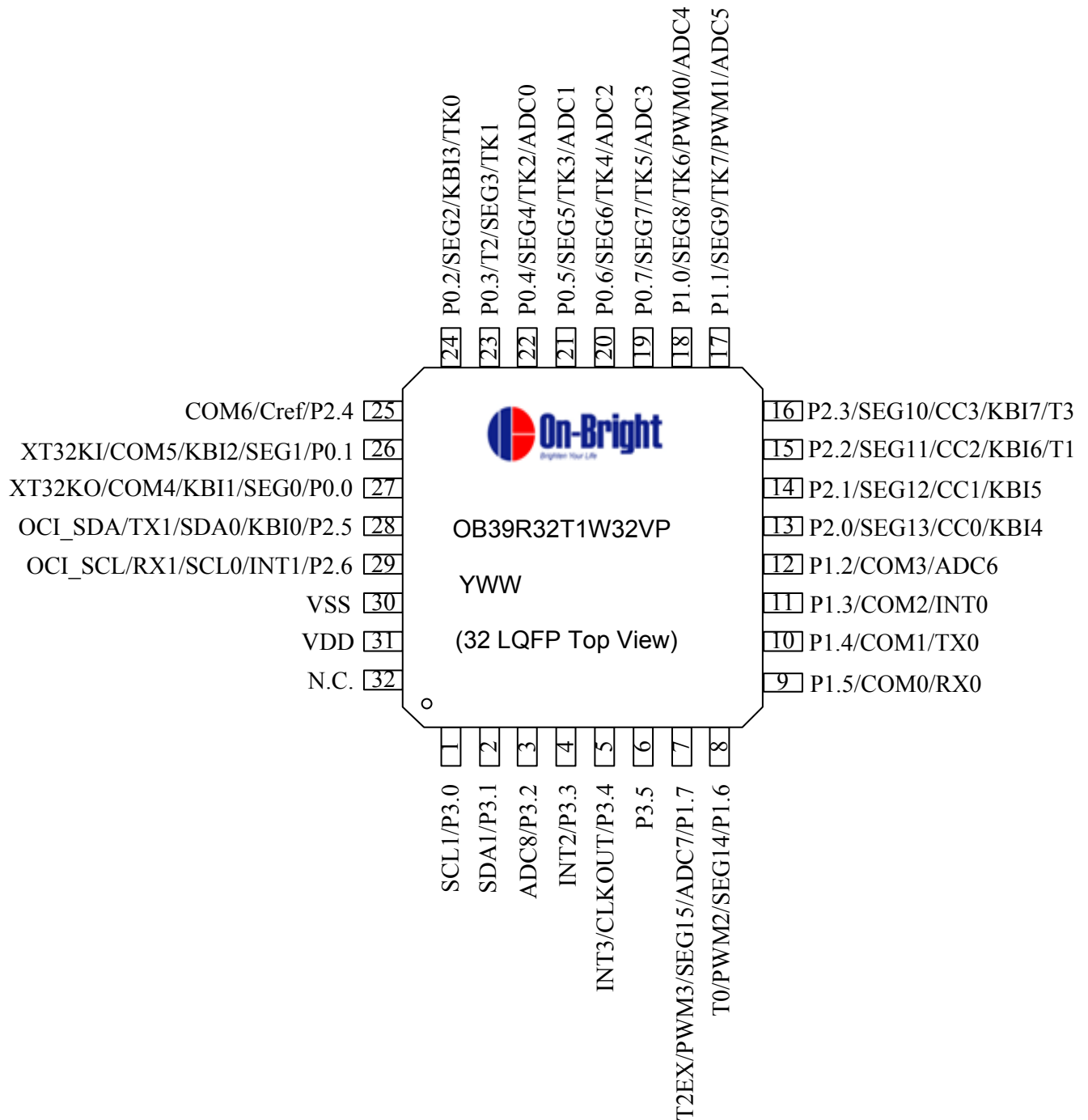
Postfix	Package
S	SOP(300 mil)
V	LQFP
G	SSOP (150 mil)

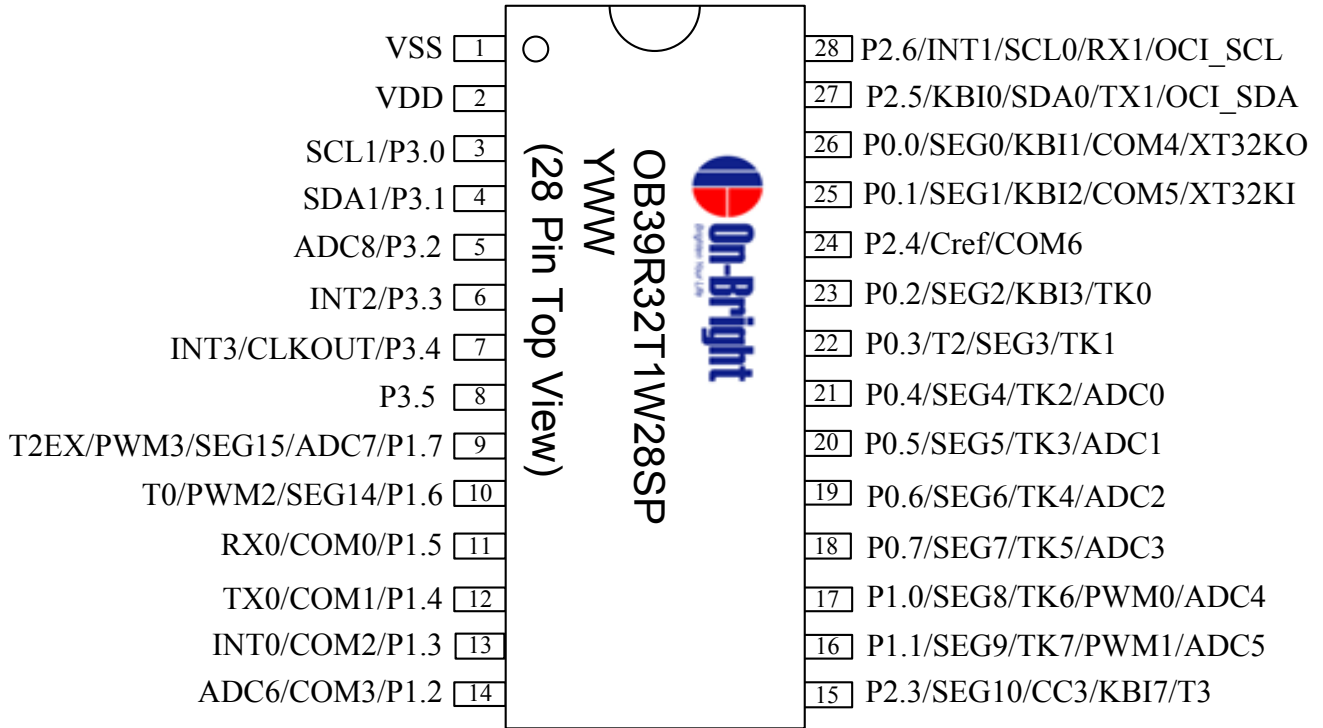
特征

- 指令设置兼容 MCS-51
- 32K+8K 字节的片上闪存程序存储器
- 256 字节的标准的 8052 RAM
- 768 字节 SRAM
- 双 16-bit 数据指针 (DPTR0&DPTR1)
- 4 个 16-bit 的定时器/计数器 (计时器 0, 1, 2, 3)
- 集成 8 路触摸按键
- 最多 29 个 GPIO
- LED 驱动: 7 个大电流 COM 口, 16 个 SEG 口
- 外部中断源: INTx 4
- 外部中断源: KBix8 (具去抖功能)
- I2C x 2
- UART x 2
- 可编程的看门狗定时器 (WDT)
- 9 路 12 位模拟数字转换 (ADC)
- 片上闪存存储器支持 ICP 及 EEPROM 功能
- 低电压中断 LVI(1.65/2.6/3.2/4.0V)/低电压复位 LVR(1.55/2.7V)
- 电源管理单元空闲及掉电模式
- 支持在线仿真(OCD)功能
- 片内振荡器:
 - HIRC: 22.1184MHz, (±2%, -40° C~85° C)
- 封装型态: 20/24/28-SOP, 32-LQFP

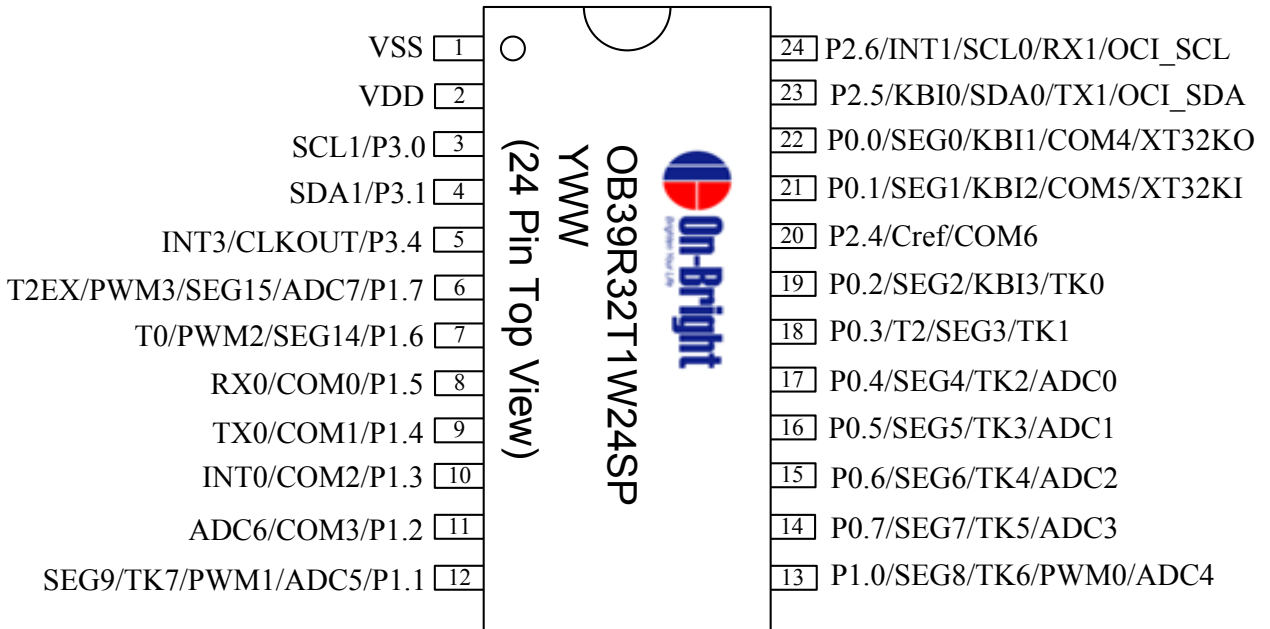
各封装引脚配置

32 Pin LQFP





24 Pin SOP/SSOP



20 Pin SOP

